

APPLICATIONS SPÉCIALISÉES

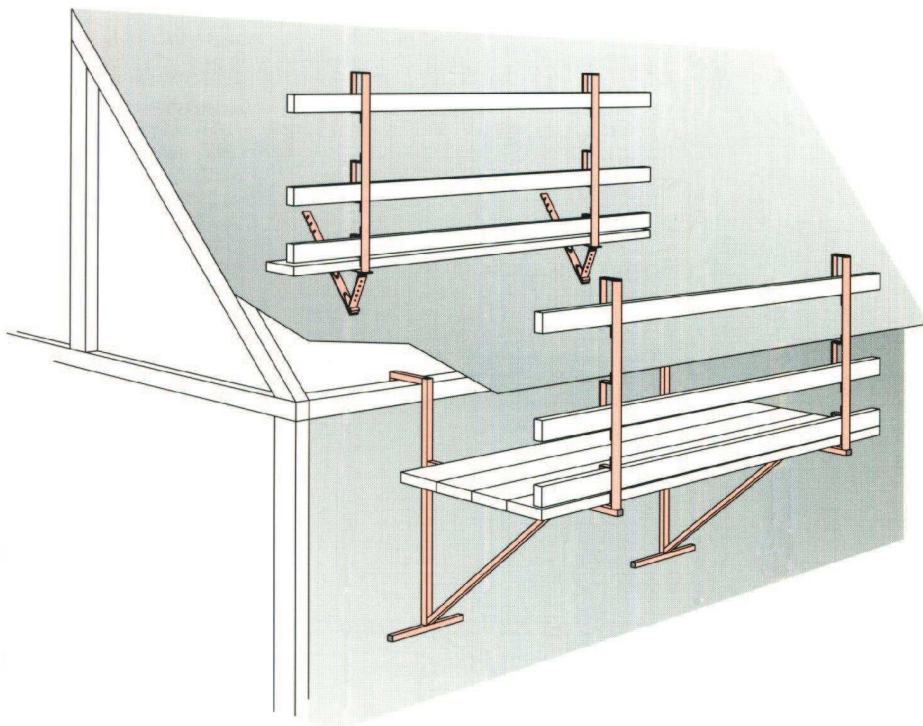
ÉQUERRES DE SURPLOMB COLONNES DE SOUTIEN
POUTRELLES D'ACIER POUTRES D'ALUMINIUM

ÉCHAFAUDAGE FALARDEAU INC.
Systèmes et équipements de construction

6100, rue des Tournelles
Québec, Québec G2J 1E4
Tél.: (418) 626-9122
Sans frais: (888) 738-9122
Fax: (418) 626-2909

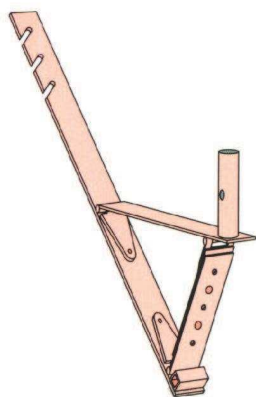


Licence RBQ: 1220-6181-26
www.specialitesfalardeau.com



MADRIERS*	Longueur	Largeur	Poids
BS5	1,52 m (5')	0,25 m (10")	9,07 kg (20 lbs)
BS6	1,82 m (6')	0,25 m (10")	11,34 kg (25 lbs)
BS7	2,13 m (7')	0,25 m (10")	13,60 kg (30 lbs)
BS8	2,43 m (8')	0,25 m (10")	17,23 kg (38 lbs)
BS9	2,74 m (9')	0,25 m (10")	18,14 kg (40 lbs)
BS12	3,65 m (12')	0,25 m (10")	22,68 kg (50 lbs)

* Charge maximale applicable sur madriers:
125 kg/m² (25 lbs/p²) répartie également.

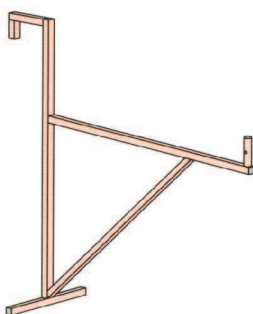


S18

Équerre de surplomb en acier ajustable selon l'inclinaison du toit (40° à 70°)
30 cm x 69 cm (12" x 27")
poids: 3,62 kg (8 lbs)

Application

Pour travailleurs qui effectuent des travaux de bas de pente ou de versant de toiture.

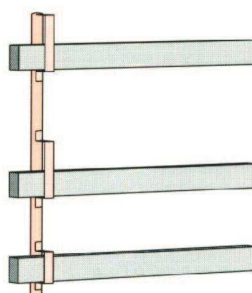


S48

Équerre de surplomb en acier fixée à un mur ou à une charpente
L 1,32 m x H 1,44 m (52" x 57")
poids: 15,8 kg (35 lbs)

Application

Pour travailleurs qui installent contre-plaqués (veneers), fermes (truss), bardeaux ou autres matériaux sur le bord des toitures.



S04

Poteau de garde-corps (obligatoire)
1,11 m x 4,1 cm (44" x 1 5/8")
poids: 3,18 kg (7 lbs)

ÉQUERRES DE SURPLOMB (CONSOLES)

- Les équerres de surplomb doivent prendre appui sur la façade en fonction des saillies. Ces appuis assurent également la stabilité longitudinale de l'échafaudage. (CSST, 2^e éd., art. 20.3)
- Un maximum de deux travailleurs peuvent prendre place en même temps sur la plate-forme entre chaque équerre de surplomb. Le poids des matériaux et des outils sur cette travée ne doit pas excéder 34 kg (75 lbs). (CSST, 2^e éd., art. 20.3)
- Le port d'une ceinture de sécurité est obligatoire si un travailleur est exposé à une chute de plus de 3 m (10'), sauf s'il y a un autre dispositif lui assurant une sécurité équivalente. (C.S. art. 2.10.12.1)
- La charge maximale applicable sur les équerres de surplomb est limitée par la solidité de la structure à laquelle elles sont fixées.

GARDE-CORPS

Les éléments utilisés pour former les barres des garde-corps doivent être en bois, de préférence plein, et doivent inclure une plinthe d'au moins 90 mm (4") de haut. (C.S. art. 3.8.3.2.c.)

MADRIERS

- Il est recommandé de fixer les madriers sur les équerres. Ils ne doivent ni basculer, ni glisser. (C.S. art. 3.9.8)
- Les madriers doivent être jointifs pour former une surface uniforme. (C.S. 3.9.8.c.)
- Les madriers doivent dépasser leurs supports d'au moins 150 mm (6") et au plus 300 mm (12"). (C.S. art. 3.9.8.c.iv)

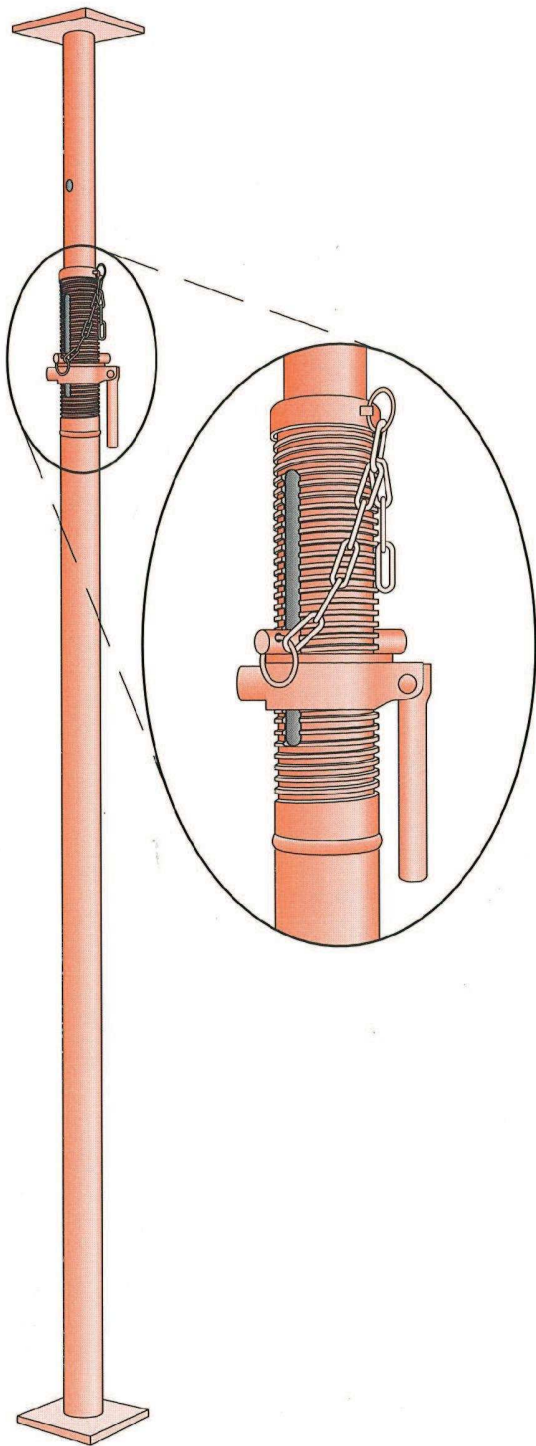
RECOMMANDATIONS

- Pour votre protection, nous favorisons l'utilisation d'un équipement de protection contre les chutes (ex. câble de secours) lors de l'installation et du démontage des équerres de surplomb et lors de la réalisation des travaux.
- Pour une plus grande sécurité, nous recommandons un espacement de 2,4 m (8') entre les équerres de surplomb. Cependant, cet espacement ne peut être plus de 3 m (10').
- Des garde-corps devraient être placés aux extrémités des plates-formes.

CONTACTEZ UN DE NOS AGENTS POUR TOUT RENSEIGNEMENT SUPPLÉMENTAIRE.

ÉQUERRES DE SURPLOMB POUR TOITURE (CONSOLES)
Sécuritaire et économique

Permet d'effectuer efficacement tout genre de travaux sur les toitures

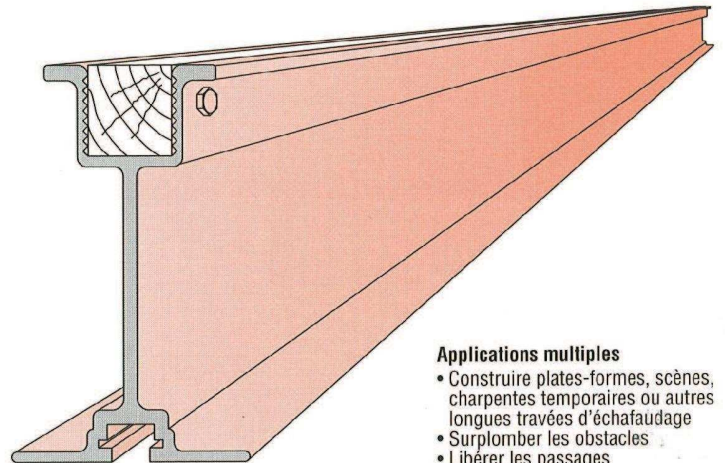


COLONNES DE SOUTIEN (COL)

- COL510 5'6" À 10'
- COL610 6'9" À 11'
- COL813 8'9" À 13'2"

Application

Soutenir charpente ou toute autre sorte de structure



Applications multiples

- Construire plates-formes, scènes, charpentes temporaires ou autres longues travées d'échafaudage
- Surplomber les obstacles
- Libérer les passages

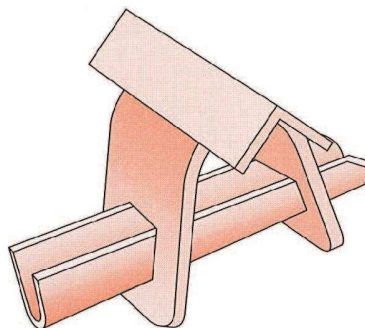
POUTRES D'ALUMINIUM*

Modèle	Longueur	Poids
POU12	3,65 m (12')	25 kg (55 lbs)
POU16	4,87 m (16')	29 kg (64 lbs)
POU18	5,48 m (18')	33 kg (72 lbs)
POU21	6,40 m (21')	38 kh (84 lbs)
Caractéristiques		Mesures
distance de l'axe neutre à la base :		69,8 mm (2,74")
surface de section :		1,71 mm ² (2,65 po ²)
moment d'inertie I _{x-x} :		703 cm ⁴ (16,882 po ⁴)
module de section S _{x-x} (min.) :		73,75 cm ³ (4,5 po ³)
module d'élasticité «E» :		7,04 x 10 ³ kN/cm ² (10,2 x 10 ⁶ psi)
moment de résistance :		8,14 kNm (6,00 (-ve) Kip-ft) 8,54 kNm (6,3 (+ve) Kip-ft)

Avantages

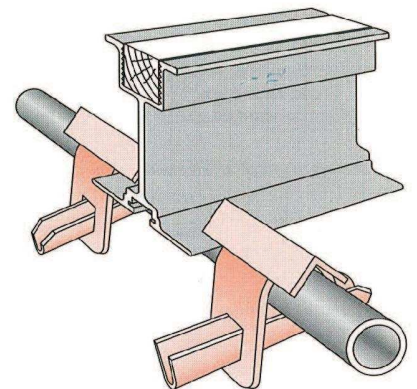
- Versatiles. S'utilisent pour former différentes structures
- Légères, donc faciles à manipuler et diminuent le temps d'installation
- Supportent des charges élevées*
- Résistent à tout climat
- Permettent de clouer ou de visser d'autres matériaux dans la lisse de bois de 5 cm x 5 cm (2" x 2")
- Apparence propre

* S.V.P. consultez un membre de notre personnel pour déterminer la charge maximale permise lors de l'utilisation de poutres.



D06

Attache pour poutre
poids: 0,9 kg (2 lbs)



Pour s'assurer d'une plus grande stabilité des poutres, installer les attaches D-06 en prenant soin d'orienter les verrous en sens contraire l'un par rapport à l'autre, tel qu'illustré ci-dessus.